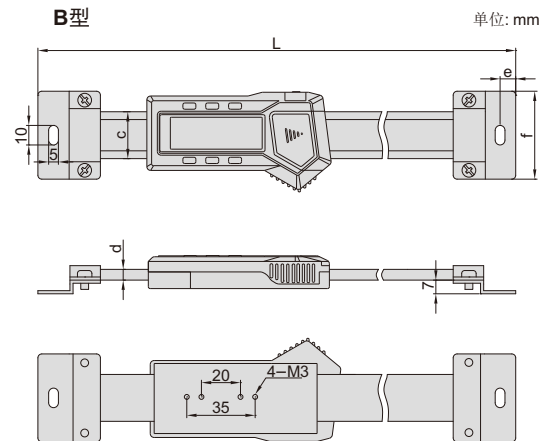
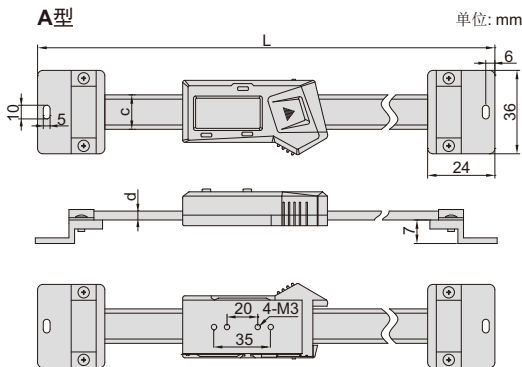
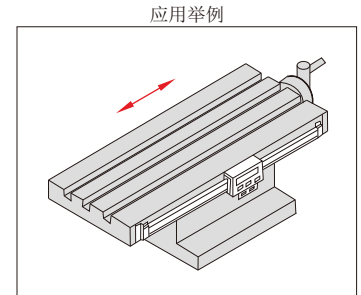
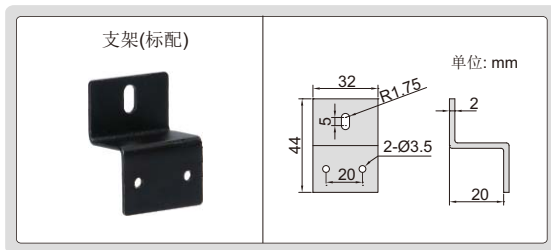




7101-300A



7101-400A



- 符合JJF容栅数显标尺国家计量技术规范
- 分辨率: 0.01mm/0.0005"
- 按键:
 - A型: 开/关, 置零, 公/英制转换
 - B型: 开/关, 置零, 公/英制转换, 相对/绝对测量转换, 初始值设置
- 自动关机, 拉动尺身开机
- CR2032电池
- 数据传输
- 不锈钢尺身
- 配支架, 安装在游尺背后

带数据接口(数据线型号7315-21, 7302-21, 7305-21, 选配) (mm)

型号	行程	类型	精度	L	c	d
7101-100A	100mm	A	±0.02mm	215	16	4
7101-150A	150mm	A	±0.03mm	265	16	4
7101-200A	200mm	A	±0.03mm	315	16	4
7101-300A	300mm	A	±0.04mm	445	16	4

带数据接口(数据线型号7315-22, 7302-22, 7305-22, 选配) (mm)

型号	行程	类型	精度	L	c	d	e	f
7101-400A	400mm	B	±0.05mm	590	24	5.5	8	45
7101-500A	500mm	B	±0.05mm	690	24	5.5	8	45
7101-600A	600mm	B	±0.08mm	790	24	5.5	8	45
7101-800A	800mm	B	±0.10mm	990	24	5.5	8	45
7101-1000A	1000mm	B	±0.10mm	1240	31	10.5	10	60